

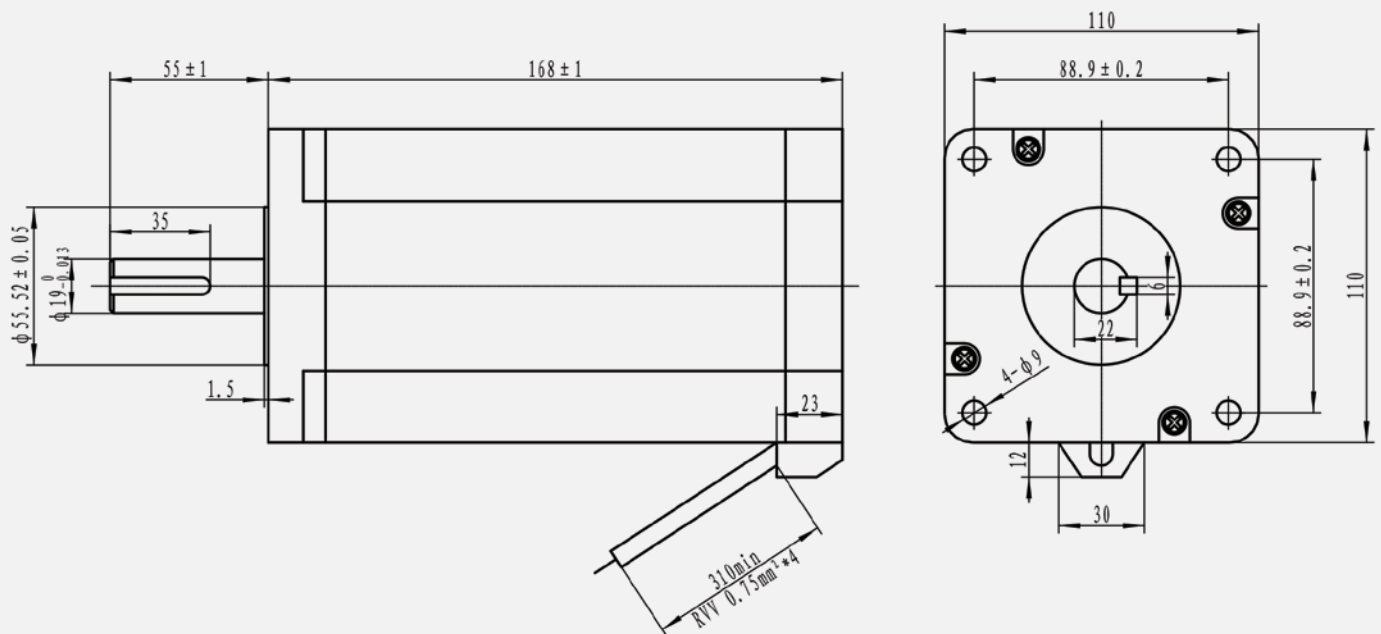


POLICOMP
componentes industriais

Motor de passo modelo: 110HS168-6004A19-B55

ESPECIFICAÇÕES				DIAGRAMA
Âng. de Passo	1.8° ± 5%	Corrente	6 A	
Nº de Fase	2	Resistência	0,9 ± 10% Ω	
Resist. de Isolação	100 MΩ (500VDC)	Indutância	16 ± 20% mH	
Classe de Isolamento	B	Holding Torque	240 kgf.cm	
Ligação no driver:	Paralelo	A+ Vermelho A- Verde	B+ Amarelo B- Azul	

DIMENSÕES (mm)



Design	Date	Check	Date	Approve	Date
--------	------	-------	------	---------	------



www.policompcomponentes.com.br
e-mail: vendas@policompcomponentes.com.br

11 5661-7579 / 3368-4326

Rua Doutor Brasílio Machado
Neto, 103 - Vila Lisboa

CEP: 04776-133 - São Paulo/SP